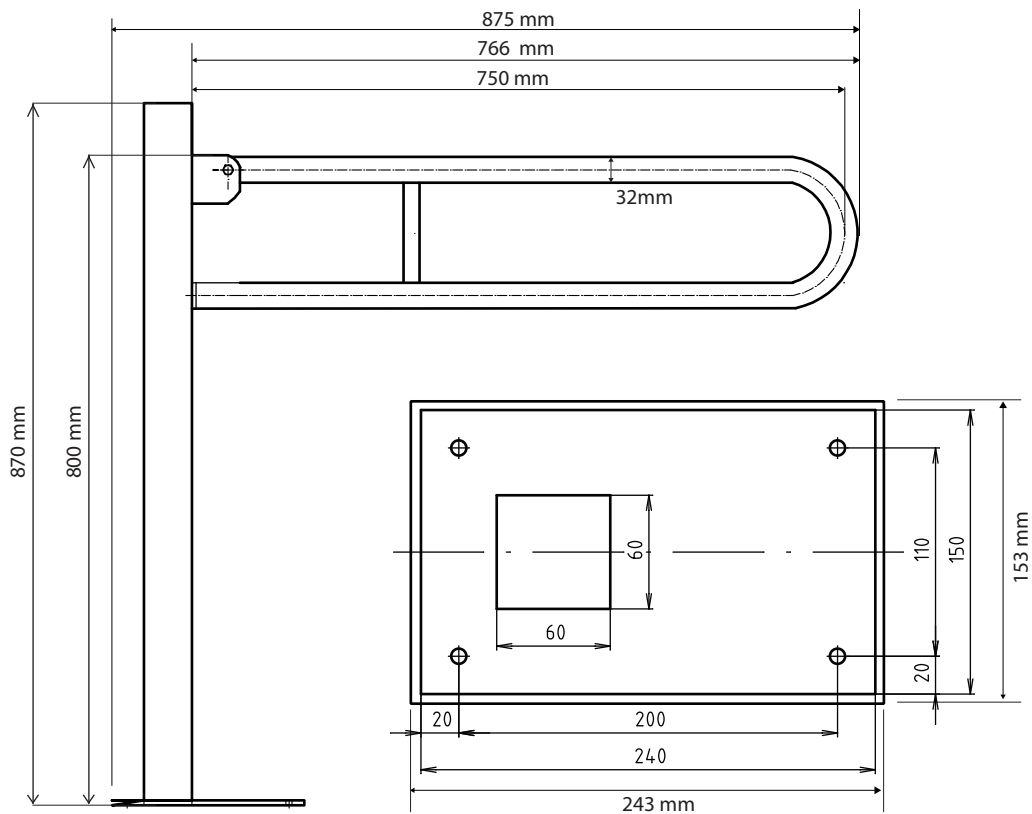
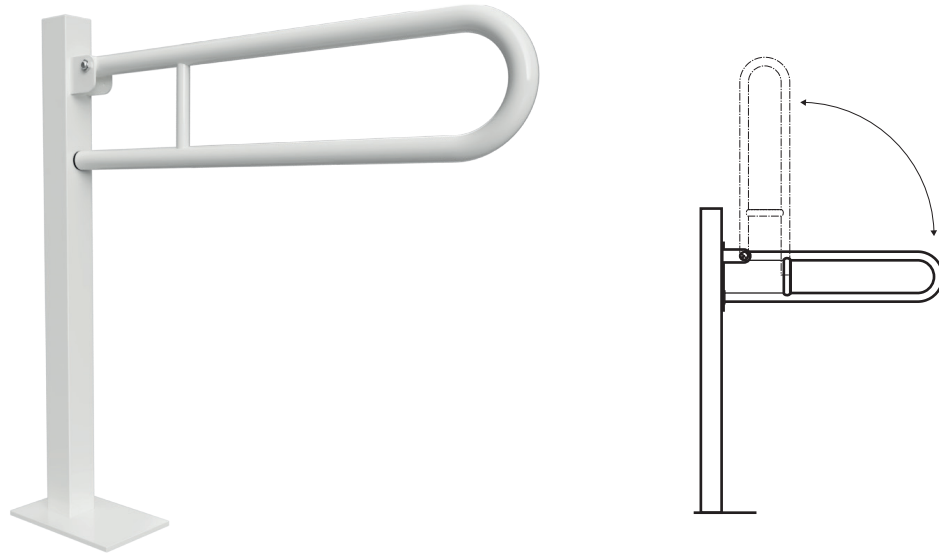


illustration/
illustration /
Illustration:



Fakta / Features / Eigenschaften

Bredd / width / Breite:	153 mm
Höjd / height / Höhe:	870 mm
Djup / depth / Tiefe:	875 mm
Kapacitet / load capacity / Ladekapazität:	120 kg
Material / material / Material:	Stål / steel / Stahl
Ytfinish / finish / Oberfläche:	Comaxit vit / comaxit white / Komaxit weiß
Stödben / leg / Bein:	Stål, comaxit vit / steel, comaxit white / Stahl, Komaxit weiß